


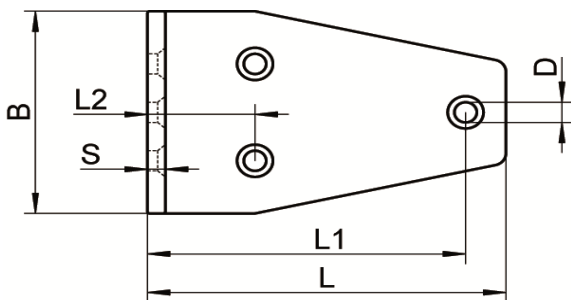


ART. M8341

Piastrine ad angolo robuste aisi 304 / A2

Sturdy Angle Brackets, aisi 304 / A2

Codice Articolo Item Number	L (mm)	L1 (mm)	L2 (mm)	B (mm)	S (mm)	D (mm)			
							Box	Master carton	Pallet
8341-2-A	41	35	18	25	3	5,3	10	100	1000
8341-2-B	56	47,5	18,5	35	3	5,3	10	150	1000
8341-2-C	80	71	24	50	4	5,3	10	100	4000



Attenzione!!! Le dimensioni riportate nelle schede tecniche, possono subire variazioni minime da lotto a lotto e a seconda della produzione.

In particolare, non praticare i fori prima di ricevere il prodotto.

Pay attention!! The dimensions shown in the data sheets are subject to minimal variations (different production line batch).

In particular, do not drill the holes before receiving the product.